

1	2	3	4	5	6	7	8	9
128	24	31512-3710051	45 4321 1843	1	1	1	Усилитель щитка выключателя противотуманных фар	Fog lamp switch panel stiffener
	25	250508-П29	45 9553 1054	2	2	2	Гайка М6	Nut М6
	26	31512-3710040	45 7373 4906	1	1	1	Выключатель указателя уровня топлива 3802.3710-10	Fuel-level transmitter switch 3802.3710-10
	27	ВК418-3716000	45 7373 4291	1	1	1	Выключатель фонаря заднего хода автомобиля в сборе	Reverse light switch in assy
	28	452Д-3710518	45 4312 1817	1	1	1	Прокладка выключателя света заднего хода автомобиля	Reverse light switch gasket
	29	ВК26-3710020-А2	45 7373 4031	1	1	1	Выключатель фонаря освещения кабины	Cab lamp switch

**Подгруппа 3711. Фары**  
**Subgroup 3711. Headlights**

129	1	ФГ150-3711010-П1	45 7332 1459	2	2	2	Фара в сборе	Headlight assy
	2	62.3711010-09+		2	2	2	Фара в сборе	Headlight assy
	3	Н12-29-П8	45 9422 1059	2	2	2	Винт М4х16	Screw М4х16
	4	ФГ122-3711300-Б	45 7372 1714	2	2	2	Ободок наружный в сборе	Outer moulding in assy
	5	ФГ122-3711321	45 7372 1804	2	2	2	Ободок	Moulding
	6	ФГ122-3711320	45 7372 1538	2	2	2	Прокладка	Gasket
	7	ФГ138-3711258	45 7372 1927	10	10	10	Держатель оптики	Holder
	8	ФГ140-3711202	45 7332 1959	2	2	2	Пылеотражатель	Dust deflector
	9	А12-45+40	34 6621 2223	2	2	2	Лампа электрическая	Bulb
	10	АКГ12-60+55-1+		2	2	2	Лампа электрическая	Bulb
	11	ФГ140-3711200	45 7372 1917	2	2	2	Элемент оптический в сборе	Sealed beam unit in assy
	12	ФГ140-3711230	45 7342 1617	2	2	2	Рефлектор с экраном в сборе	Reflector with screen in assy
	13	ФГ122-3711201	45 7372 1926	2	2	2	Рассеиватель	Lens
	14	ФГ122-3711021	45 7372 1707	2	2	2	Ободок внутренний	Inner moulding
	15	ФГ150-3711100-Б	45 7342 1875	2	2	2	Корпус в сборе	Body assy
	16	ФГ122-3711185	45 7372 1974	6	6	6	Пружина	Spring
	17	ФГ122-3711280	45 7372 1014	2	2	2	Провода в сборе	Wire in assy
	18	ФГ122-3711181	45 7372 1981	4	4	4	Винт регулировочный	Adjusting screw
	19	ФГ122-3711123	45 7372 1535	2	2	2	Кольцо установочное	Setting ring
	20	220048-П29	45 9432 1050	6	6	6	Винт М4х6	Screw М4х6
	21	469-3711024		2	2	2	Прокладка корпуса фары	Headlight body gasket

**Подгруппа 3712. Передние указатели поворота**  
**Subgroup 3712. Front Direction Indicators**

129	22	452-3712010	45 7372 2087	2	2	2	Фонарь передний в сборе ПГ 130	Front lamp ПГ 130 in assy
	23	3741-3712010+	45 7372 2359	2	2	2	Фонарь передний в сборе ПФ 130А	Front lamp ПФ 130А in assy
	24	469-3712229	45 4316 2461	2	2	2	Уплотнитель переднего фонаря	Front lamp seal

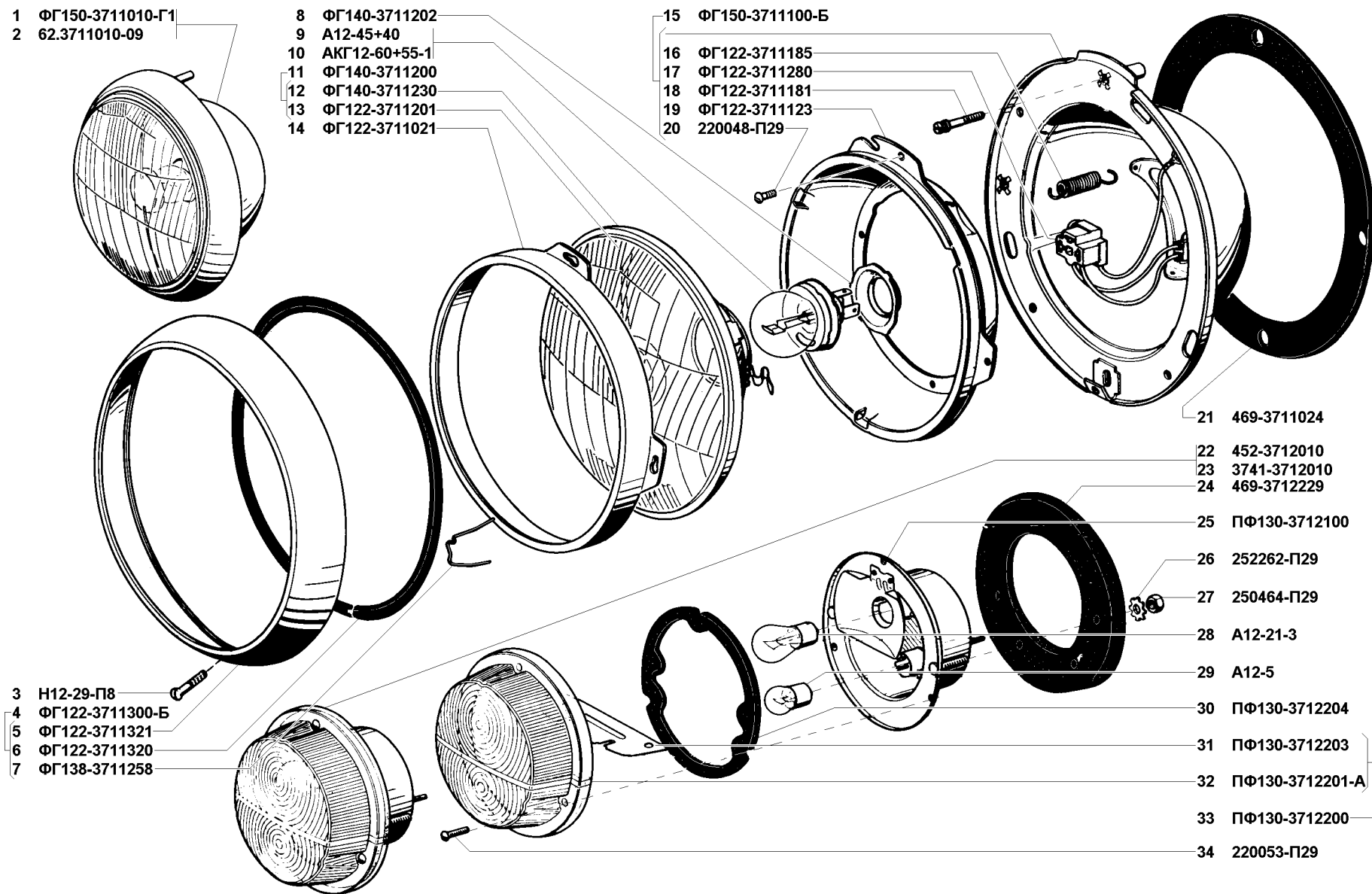


Рис. 129. Фары (3711) и фонари передние (3712)

Fig. 129. Headlights (3711), front lamps (3712)

1	2	3	4	5	6	7	8	9
129	25	ПФ130-3712100	45 7372 2732	2	2	2	Корпус переднего фонаря в сборе	Front lamp body in assy
	26	252262-П29	45 9816 1493	4	4	4	Шайба 5 пружинная зубчатая коническая с наружными зубцами	Spring taper washer 5 with outer taper teeth
	27	250464-П29	45 9553 1053	4	4	4	Гайка М5	Nut M5
	28	A12-21-3	34 6621 2136	2	2	2	Лампа электрическая	Bulb
	29	A12-5	34 6621 2135	2	2	2	Лампа электрическая	Bulb
	30	ПФ130-3712204	45 7372 2854	2	2	2	Прокладка	Gasket
	31	ПФ130-3712203	45 7372 2767	2	2	2	Перегородка	Partition
	32	ПФ130-3712201-А	45 7372 2875	2	2	2	Рассеиватель	Lens
	33	ПФ130-3712200	45 7372 2874	2	2	2	Рассеиватель в сборе	Lens assy
	34	220053-П29	45 9432 1055	6	6	6	Винт М4х14	Screw M4x14
<b>Подгруппа 3713. Патроны ламп</b> <b>Subgroup 3713. Bulb Holders</b>								
130	1	ПП158-3713000	45 7373 7441	6	6	6	Патрон ламп освещения приборов в сборе	Instrument lamp bulb holder in assy
	2	АМН 12-3-1	34 6621 2165	6	6	6	Лампа электрическая	Bulb
<b>Подгруппа 3714. Приборы внутреннего освещения</b> <b>Subgroup 3714. Body Internal Lighting</b>								
130	3	3962-3714010	45 7372 3306	1	1	1	Плафон 0028.023714	Dome lamp 0028.023714
	4	A12-10	34 6621 1238 00	1	1	1	Лампа электрическая	Bulb
	5	240820-П29	45 9642 1018	2	-	-	Винт 4x18	Screw 4x18
	6	240817-П29	45 9642 1015	-	3	3	Винт 4x10	Screw 4x10
	7	1/32742/01	45 9962 2454	2	2	2	Винт М5х16	Screw M5x16
	8	252133-П2	45 9816 6044	2	2	2	Шайба 5 пружинная	Spring washer 5
	9	ФП12-3716100-Б	45 7342 5033	1	1	1	Основание в сборе	Base in assy
	10	A12-4	34 6621 2133	1	1	1	Лампа электрическая	Bulb
	11	ФП12-3716101-Б	45 7342 5073	1	1	1	Колпак	Cover
	12	ФП12-3716000-Б	45 7372 3067	1	1	1	Фонарь освещения кабины в сборе	Cab lamp assy
<b>Подгруппа 3715. Лампы переносная и подкапотная</b> <b>Subgroup 3715. Hood and Portable Lamps</b>								
130	13	252174-П29	45 9816 1454	2	2	2	Шайба 6 пружинная зубчатая с внутренними зубцами	Spring washer 6 with inner teeth
	14	1/32762/01	45 9962 2395	2	2	2	Винт М6х16	Screw M6x16
	15	ПД308Б-3715300-Б	45 7374 7235	1	1	1	Лампа подкапотная в сборе	Hood lamp in assy
	16	A12-21-3	34 6621 2136	2	2	2	Лампа электрическая	Bulb
	17	51-3715021	45 3114 4895	1	1	1	Прокладка штепсельной розетки	Plug gasket

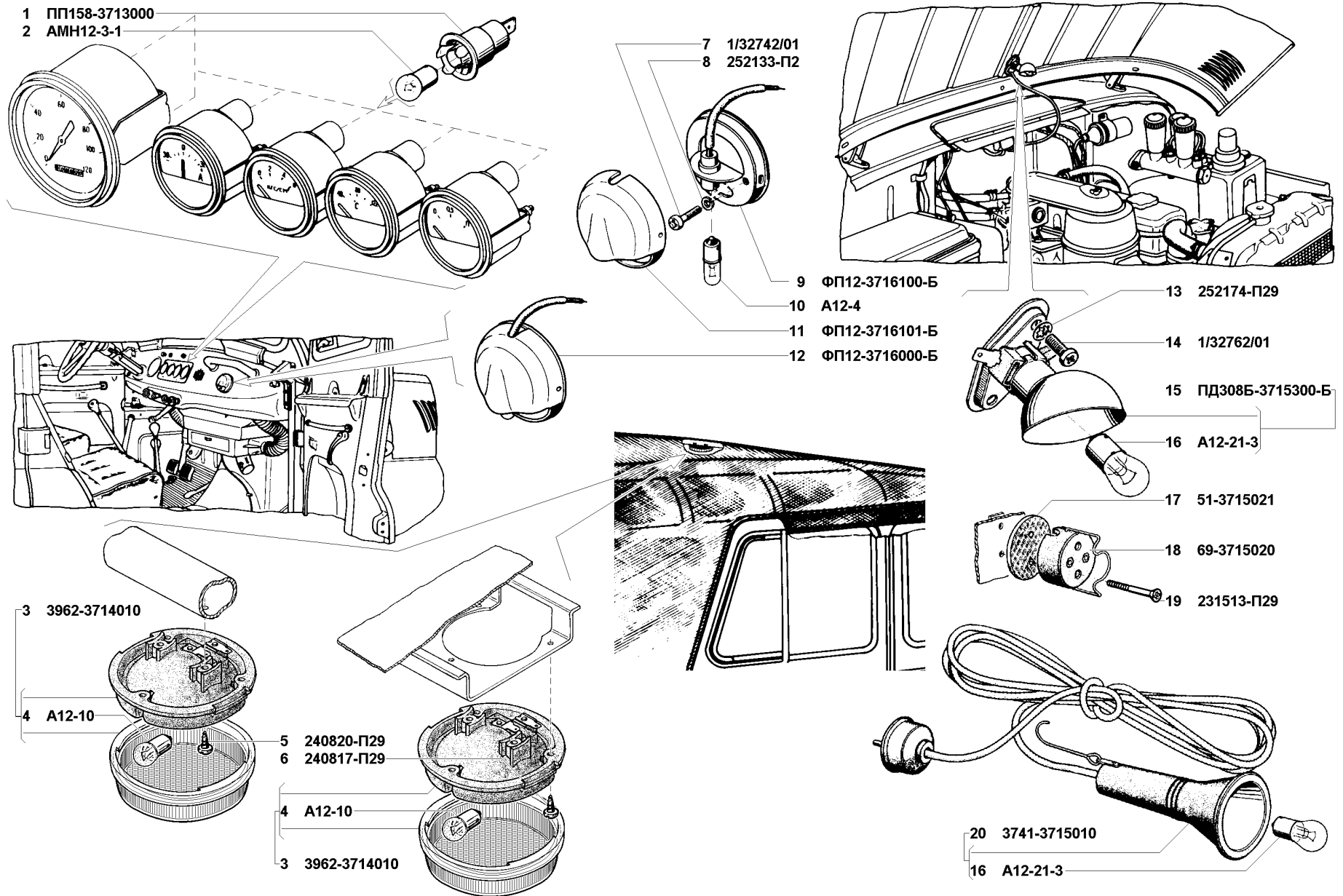


Рис. 130. Патроны ламп (3713), освещение кузова внутреннее (3714), лампы переносная и подкапотная (3715)

Fig. 130. Lamp holders (3713), body internal lighting (3714), hood and portable lamps (3715)

1	2	3	4	5	6	7	8	9
130	18	69-3715020	45 4315 2664	1	1	1	Розетка штепсельная в сборе 47-К	Plug 47-K in assy
	19	231513-П29	45 9412 1538	2	2	2	Винт М3х30	Screw M3x30
	20	3741-3715010	34 6193 314106	1	1	1	Лампа переносная в сборе	Portable lamp in assy
<b>Подгруппа 3716. Фонари задние</b> <b>Subgroup 3716. Rear Lamps</b>								
131	1	3741-3716010	45 7372 0316	2	2	2	Фонарь задний ФП 132А-02	Rear lamp ФП 132А-02
	2	ФГ125-3711134	45 7332 1788	4	4	4	Шайба специальная	Special washer
	3	452-3716329	45 3111 4401	4	4	4	Шайба упорная крепления заднего фонаря	Rear lamp thrust washer
	4	ФП130-3716123	45 7372 5794	4	4	4	Шайба уплотнительная	Sealing washer
	5	ФП132-3716203	45 7342 5175	2	2	2	Прокладка	Gasket
	6	А12-21-3	34 6621 2136	4	4	4	Лампа электрическая	Bulb
	7	А12-5	34 6621 2135	2	2	2	Лампа электрическая	Bulb
	8	250508-П29	45 9553 1054	6	6	6	Гайка М6	Nut M6
	9	252134-П2	45 9816 6045	6	6	6	Шайба 6 пружинная	Spring washer 6
	10	452-3716320	45 3111 4399	2	2	2	Уплотнитель заднего фонаря	Rear lamp seal
	11	ФП132-3716204	45 7342 5216	2	2	2	Рассеиватель	Lens
	12	220054-П29	45 9432 1056	8	8	8	Винт М4х16	Screw M4x16
	13	ФП132-3716100	45 7372 5983	2	2	2	Корпус заднего фонаря в сборе	Rear lamp body in assy
	14	ФП130-3716160	45 7342 5548	2	2	2	Провод в сборе	Wire assy
	15	ФП132-3716101	45 7572 5982	2	2	2	Корпус	Body
	16	ФП132-3716110	45 7342 2829	2	2	2	Узел амортизации заднего фонаря в сборе	Rear lamp shock absorbing unit in assy
	17	ФП132-3716120	45 7342 5834	2	2	2	Основание заднего фонаря в сборе	Rear lamp base in assy
	18	ФП130-3716121		4	4	4	Держатель пружины	Spring holder
	19	ФП130-3716122		4	4	4	Пружина	Spring
	20	ФП132-3716160		2	2	2	Ламподержатель в сборе	Lamp holder in assy
	21	315167-3716120-01		2	2	2	Ограждение заднего фонаря	Rear lamp guard
	22	ФП135-3716010-В	45 7372 5492	1	1	1	Фонарь заднего хода ФП-135В	Reversing lamp ФП-135В
	23	ФП135-3716203	45 7372 5177	1	1	1	Прокладка фонаря заднего хода	Reversing lamp gasket
	24	ФП135-3716100	45 7372 5985	1	1	1	Корпус фонаря в сборе	Lamp body in assy
	25	ФП135-3716101		1	1	1	Корпус фонаря заднего хода	Reversing lamp body
	26	ФП135-3716110		1	1	1	Узел амортизации фонаря заднего хода в сборе	Reversing lamp shock absorbing unit in assy
	27	ФП135-3716204	45 7342 5219	1	1	1	Рассеиватель	Lens
	28	220053-П29	45 9432 1055	2	2	2	Винт М4х14	Screw M4x14
	42	201496-П29	45 9346 1558	1	1	1	Болт М10х22	Bolt M10x22
	43	31512-3716030		1	1	1	Кронштейн крепления заднего противотуманного фонаря	Rear fog lamp bracket